

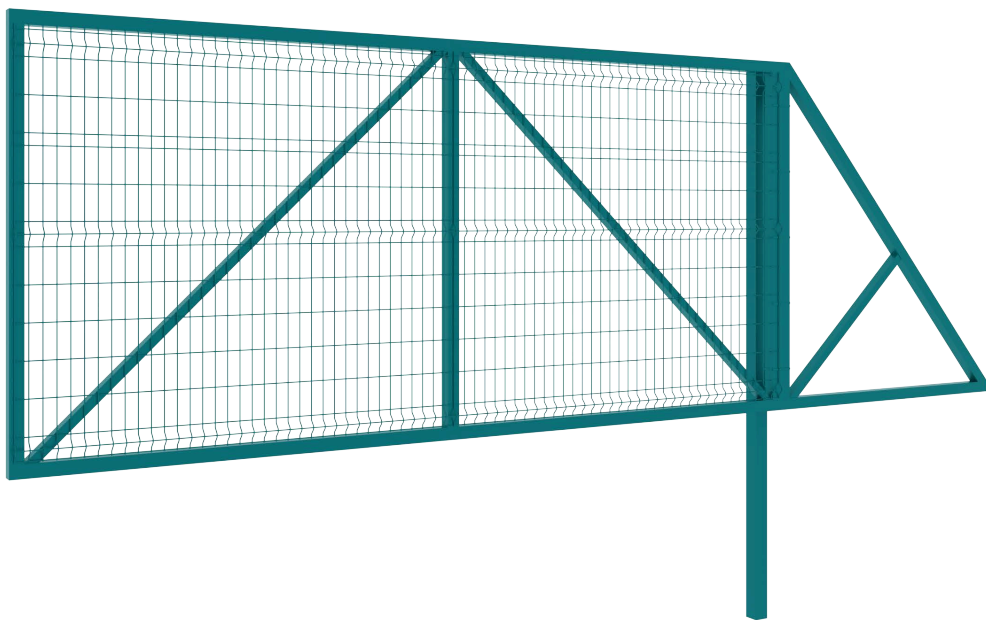
www.uralresurs.com

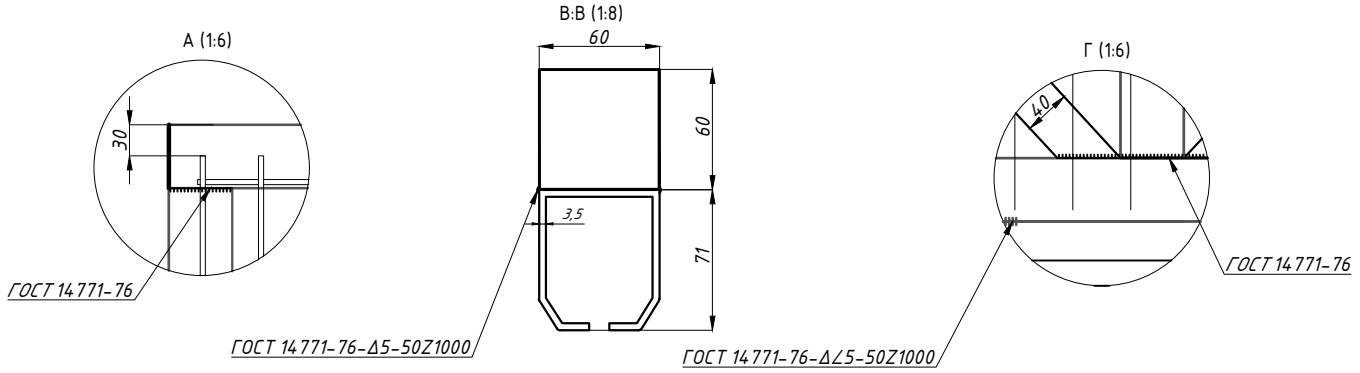
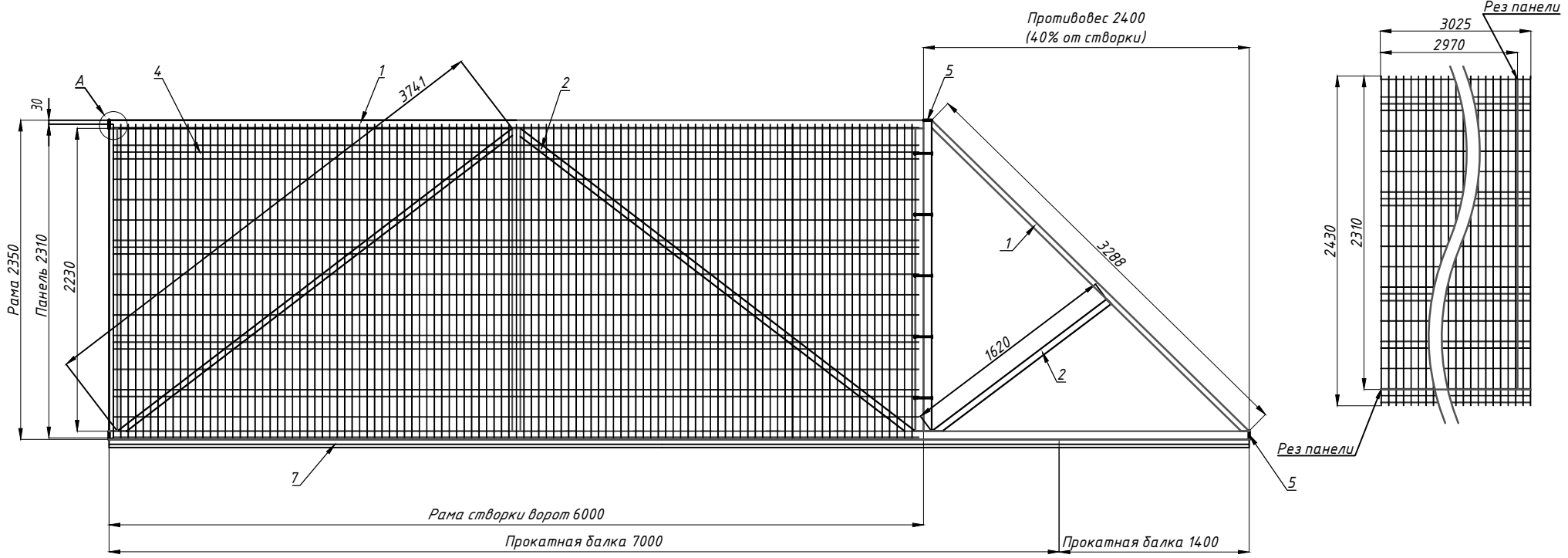


УРАЛРЕСУРС

ОГРАЖДЕНИЯ СПЕЦИАЛЬНОГО НАЗНАЧЕНИЯ

Ворота откатные





Справ. №

Перв. примен.

Подп. и дата

Инв. № дубл.

Взам. инв. №

Подп. и дата

Инв. № подл.

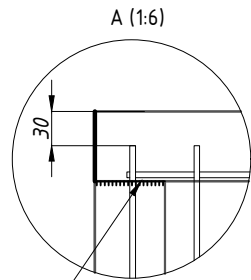
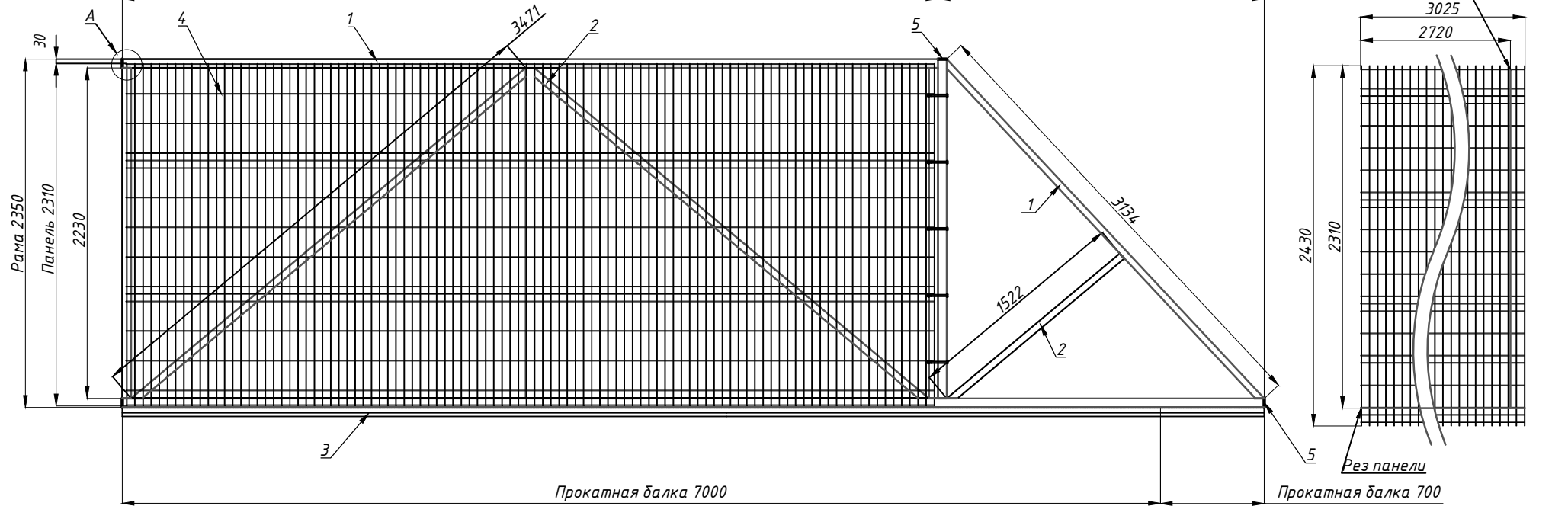
Поз.	Наименование	Длина, мм	Кол.	Примечание
1	Труба профильная оцинкованная 60x60x2,0мм (рама)			
2	Труба профильная оцинкованная 60x40x1,5мм (укосина)			
3	Балка прокатная 71x60x3,5 оцинкованная	8400	1	
4	Панель 3D В/Ш 2310x2970x4,8 URAL 150		2	
5	Заглушка пластиковая 60x60		3	

Изм/Лист	№ Док.м.	Подп.	Дата
Разраб.	Бунина		
Пров.	Кириллов		
Утв.	Подоксенов		

№СОВ2500-6000П		
Створка откатных ворот В/Ш 2500x6000мм Zn в ПП правое открывание		Лит. Масса Масштаб - 1:20
Лист 1 Листов 1		УРАЛРЕСУРС
Покрытие - полимерная краска по RAL		

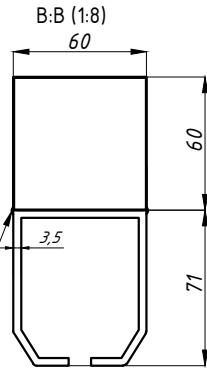
Противовес 2200
(40% от створки)

Рама створки ворот 5500

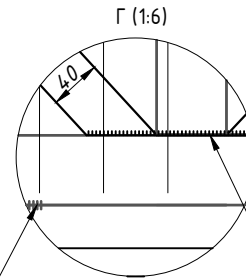


ГОСТ 14 771-76

ГОСТ 14 771-76-Δ5-50Z1000



ГОСТ 14 771-76-Δ5-50Z1000



ГОСТ 14 771-76

Перв. примен.

Справ. №

Подп. и дата

Инд. № дубл.

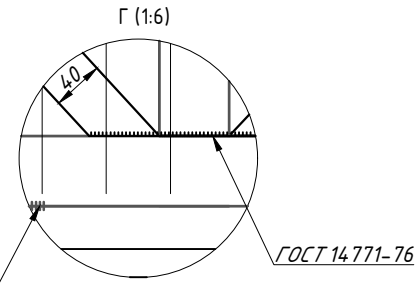
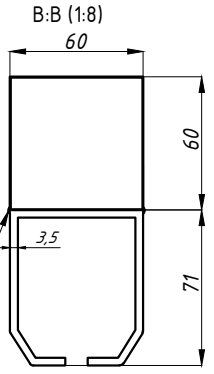
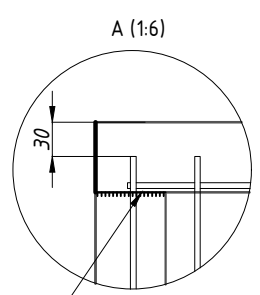
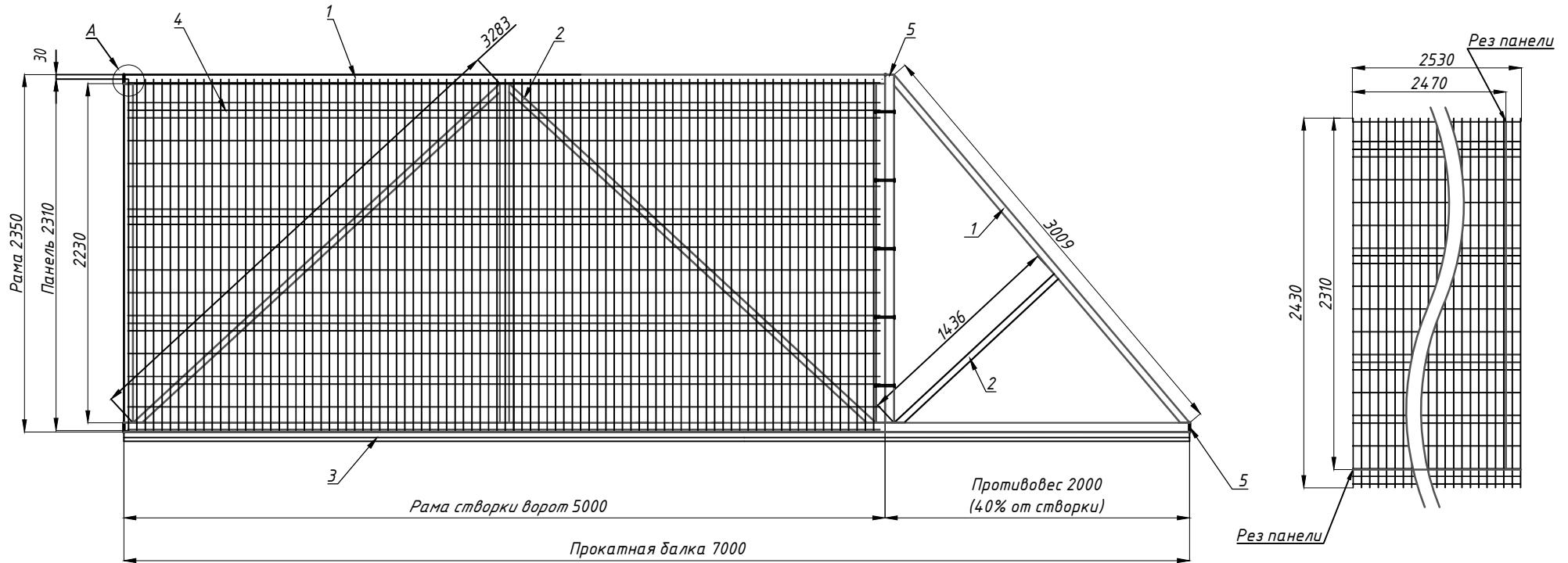
Взам. инв. №

Подп. и дата

Инд. № подл.

Поз.	Наименование	Длина, мм	Кол.	Примечание
1	Труба профильная оцинкованная 60x60x2,0мм (рама)			
2	Труба профильная оцинкованная 60x40x1,5мм (укосина)			
3	Балка прокатная 71x60x3,5 оцинкованная	7700	1	
4	Панель 3D В/Ш 2310x2720x4,8 URAL 150		2	
5	Заглушка пластиковая 60x60		3	

№СОВ2000-5500П			
Изм/Лист	№ Док.м.	Подп.	Дата
Разраб.	Бунина		
Пров.	Кириллов		
Утв.	Подоксенов		
Створка откатных ворот В/Ш 2000x5500мм Zn в ПП правое открывание			
Лист	1	Листов	1
Покрытие - полимерная краска по RAL			
УРАЛРЕСУРС			



ГОСТ 14771-76-Δ5-50Z1000

ГОСТ 14771-76-Δ5-50Z1000

ГОСТ 14771-76

Поз.	Наименование	Длина, мм	Кол.	Примечание
1	Труба профильная оцинкованная 60x60x2,0мм (рама)			
2	Труба профильная оцинкованная 60x40x1,5мм (укосина)			
3	Балка прокатная 71x60x3,5 оцинкованная	7000	1	
4	Панель 3D В/Ш 2310x2470x4,8 URAL 150		2	
5	Заглушка пластиковая 60x60		3	

№СОВ2500-5000П			
Изм/Лист	№ Док.м.	Подп.	Дата
Разраб.	Бучина		
Пров.	Кириллов		
Утв.	Подоксенов		
Створка откатных ворот В/Ш 2500x5000мм Zn в ПП правое открывание			
Лист	1	Листов	1
Покрытие - полимерная краска по RAL			
УРАЛРЕСУРС			

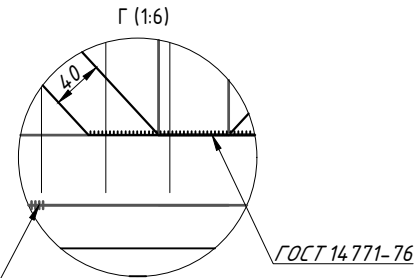
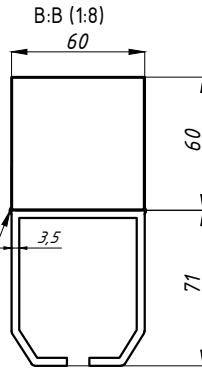
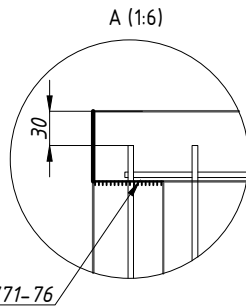
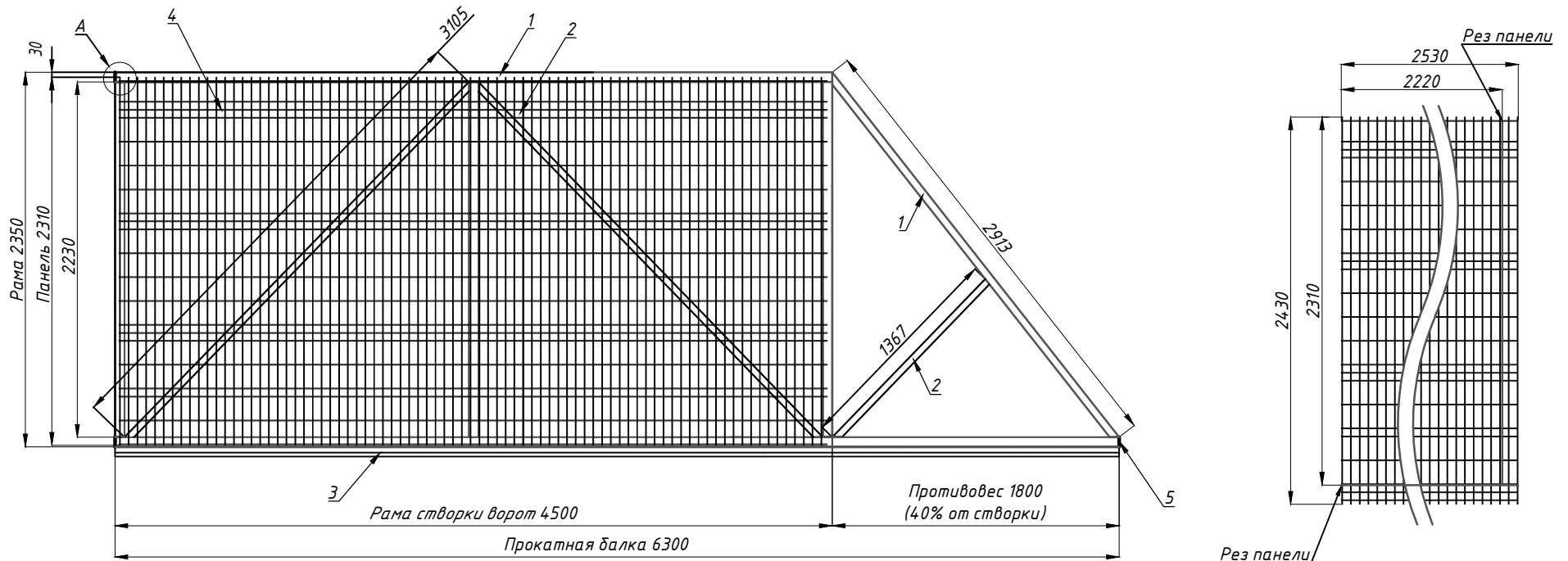
Справ. №

Перв. примен.

Подп. и дата

Инв. № дубл.

Взам. инв. №

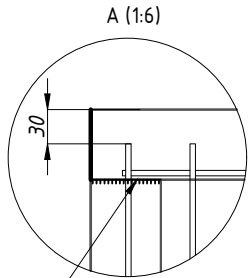
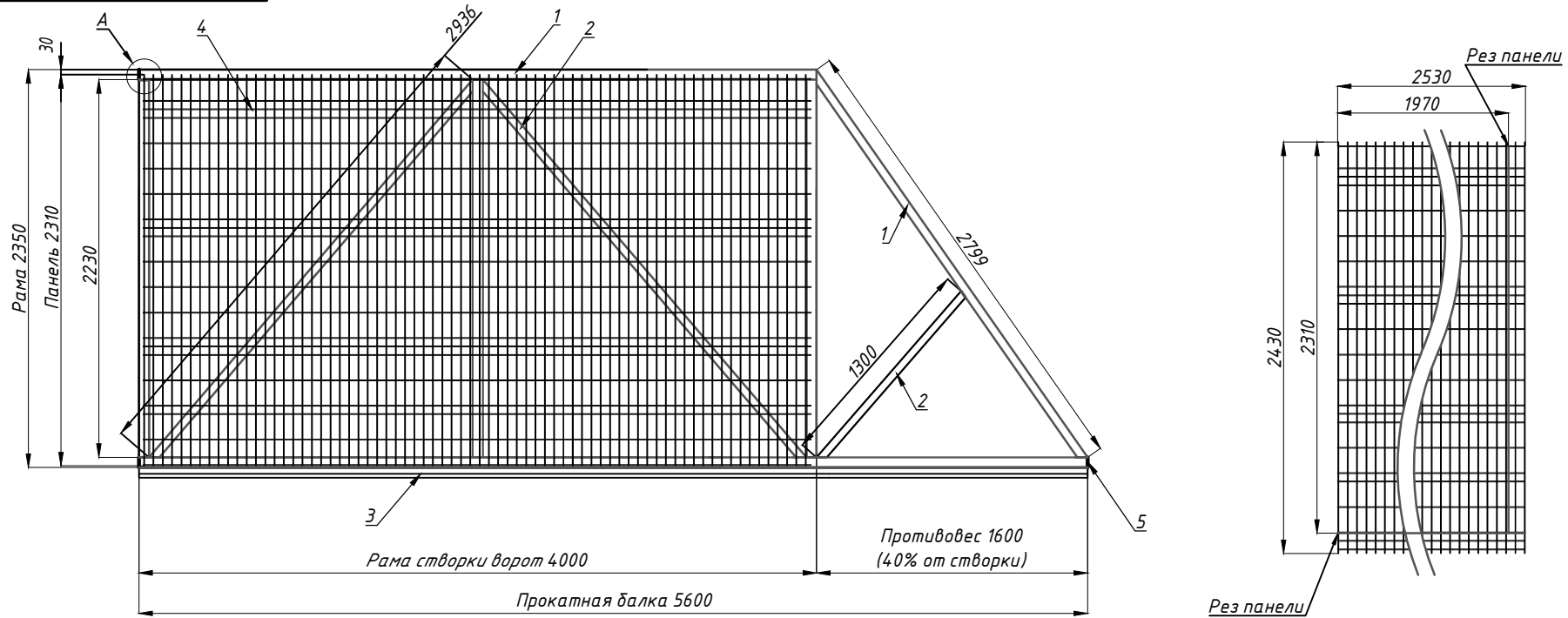


ГОСТ 14771-76-Δ5-50Z1000

ГОСТ 14771-76-Δ5-50Z1000

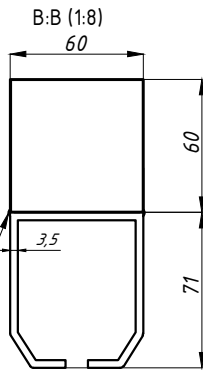
Поз.	Наименование	Длина, мм	Кол.	Примечание
1	Труба профильная оцинкованная 60x60x2,0мм (рама)			
2	Труба профильная оцинкованная 60x40x1,5мм (укосина)			
3	Балка прокатная 71x60x3,5 оцинкованная	6300	1	
4	Панель 3D В/Ш 1810x2220x4,8 URAL 150		2	
5	Заглушка пластиковая 60x60		3	

№СОВ2500-4500П							
Изм/Лист	№ Док.м.	Подп.	Дата				
Разраб.	Бунина						
Пров.	Кириллов						
Утв.	Подоксенов						
Створка откатных ворот В/Ш 2500x4500мм Zn в ПП правое открывание				Лист	Масса	Масштаб	
				1	-	1:20	
Покрытие - полимерная краска по RAL				Лист	1	Листов	1
				УРАЛРЕСУРС			

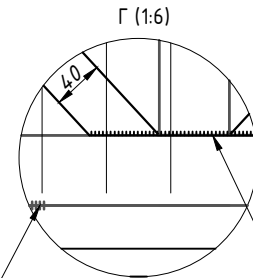


ГОСТ 14771-76

ГОСТ 14771-76-Δ5-50Z1000



ГОСТ 14771-76-Δ25-50Z1000



ГОСТ 14771-76

Поз.	Наименование	Длина, мм	Кол.	Примечание
1	Труба профильная оцинкованная 60x60x2,0мм (рама)			
2	Труба профильная оцинкованная 60x40x1,5мм (укосина)			
3	Балка прокатная 71x60x3,5 оцинкованная	5600	1	
4	Панель 3D В/Ш 2310x1970x4,8 URAL 150		2	
5	Заглушка пластиковая 60x60		3	

№СОВ2500-4000П			
Изм/Лист	№ Док.м.	Подп.	Дата
Разраб.	Бунина		
Пров.	Кириллов		
Утв.	Подоксенов		
Створка откатных ворот В/Ш 2500x4000мм Zn в ПП правое открывание			
Лит.	Масса	Масштаб	
		1:20	
Лист 1		Листов 1	
Покрытие - полимерная краска по RAL			
УРАЛРЕСУРС			

Перв. примен.

Справ. №

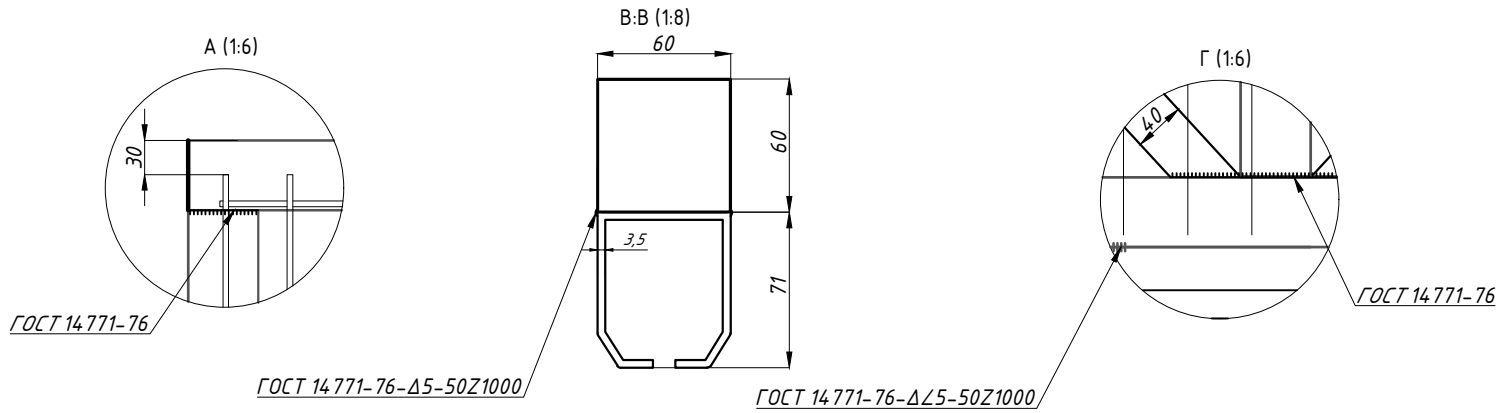
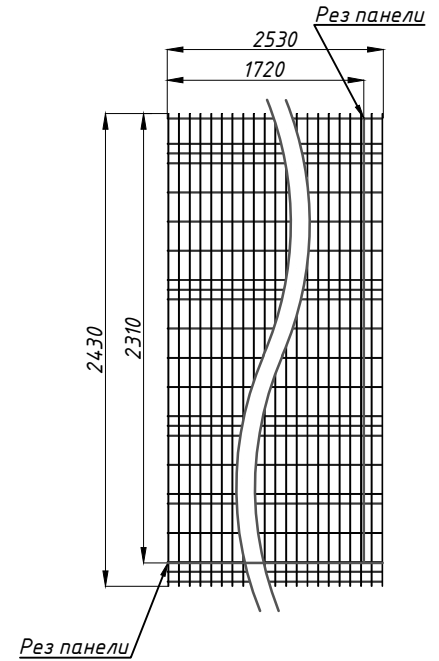
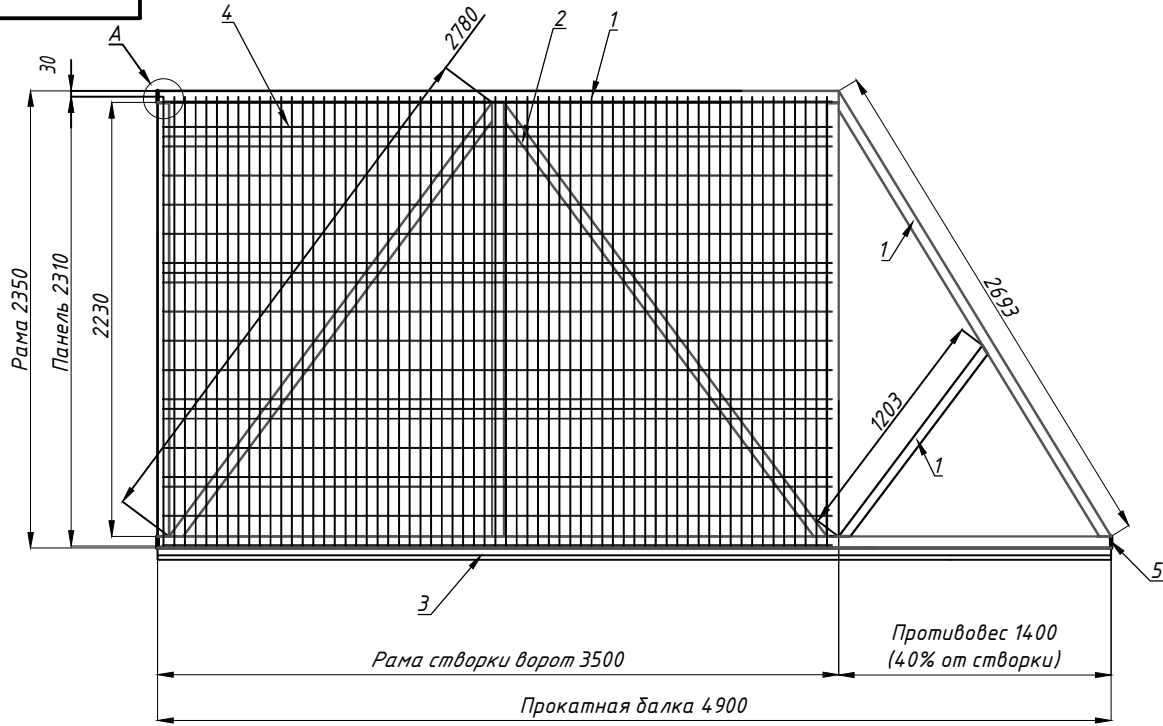
Подп. и дата

Инв. № дубл.

Взам. инв. №

Подп. и дата

Инв. № подл.



Перв. примен.

Срав. №

Подп. и дата

Инд. № дубл.

Взам. инв. №

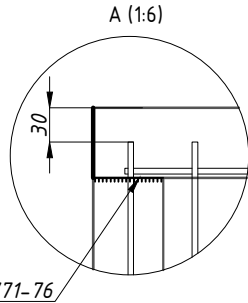
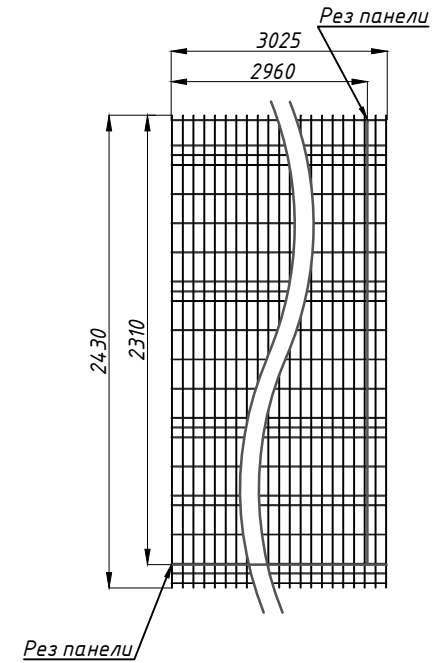
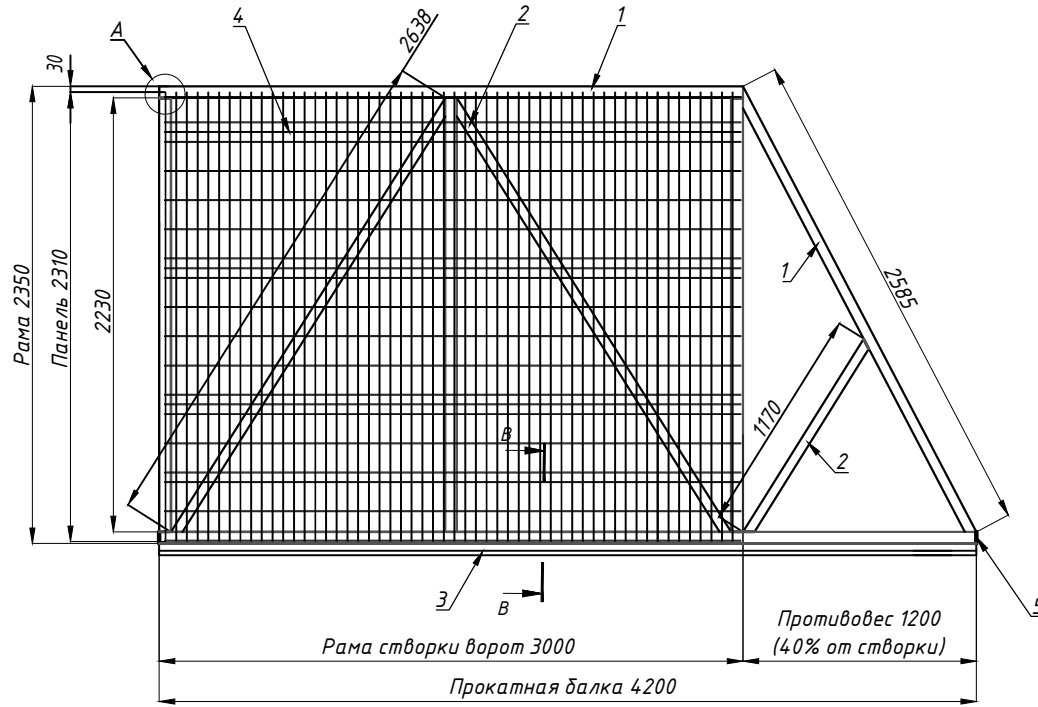
Подп. и дата

Инд. № подл.

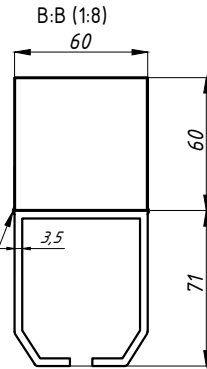
Поз.	Наименование	Длина, мм	Кол.	Примечание
1	Труба профильная оцинкованная 60x60x2,0мм (рама)			
2	Труба профильная оцинкованная 60x40x1,5мм (укосина)			
3	Балка прокатная 71x60x3,5 оцинкованная	4900	1	
4	Панель 3D В/Ш 2310x1720x4,8 URAL 150		2	
5	Заглушка пластиковая 60x60		3	

Изм/Лист	№ Док.м.	Подп.	Дата
Разраб.	Бунина		
Пров.	Кириллов		
Утв.	Подоксенов		

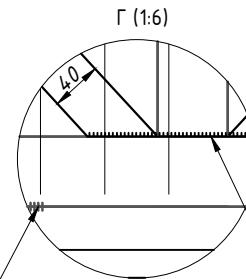
№СОВ2500-3500П					
Створка откатных ворот В/Ш 2500x3500мм Zn в ПП правое открывание			Лит.	Масса	Масштаб
				-	1:20
			Лист 1	Листов 1	
Покрытие - полимерная краска по RAL			УРАЛРЕСУРС		



ГОСТ 14771-76-Δ5-50Z1000



ГОСТ 14771-76-ΔZ5-50Z1000



ГОСТ 14771-76

Поз.	Наименование	Длина, мм	Кол.	Примечание
1	Труба профильная оцинкованная 60x60x2,0мм (рама)			
2	Труба профильная оцинкованная 60x40x1,5мм (укосина)			
3	Балка прокатная 71x60x3,5 оцинкованная	4200	1	шт
4	Панель 3D В/Ш 2310x2960x4,8 URAL 150		2	шт
5	Заглушка пластиковая 60x60		3	шт

№СОВ2500-3000П						
Изм/Лист	№ Док.м.	Подп.	Дата			
Разраб.	Бунина					
Пров.	Кириллов					
Утв.	Подоксенов					
Створка откатных ворот В/Ш 2500x3000мм Zn в ПП правое открывание				Лист	Масса	Масштаб
				Лист	Листов 1	1:20
Покрытие - полимерная краска по RAL				УРАЛРЕСУРС		

Справ. №

Перв. примен.

Подп. и дата

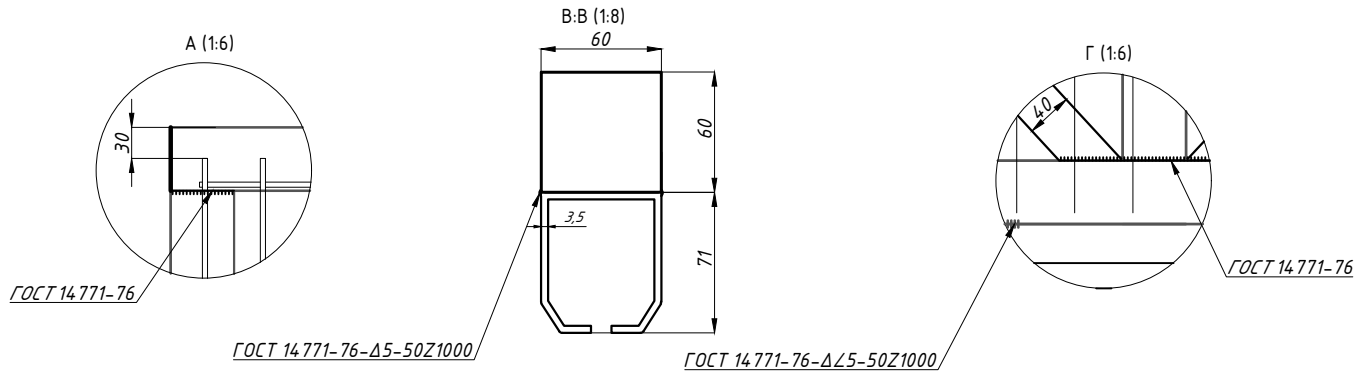
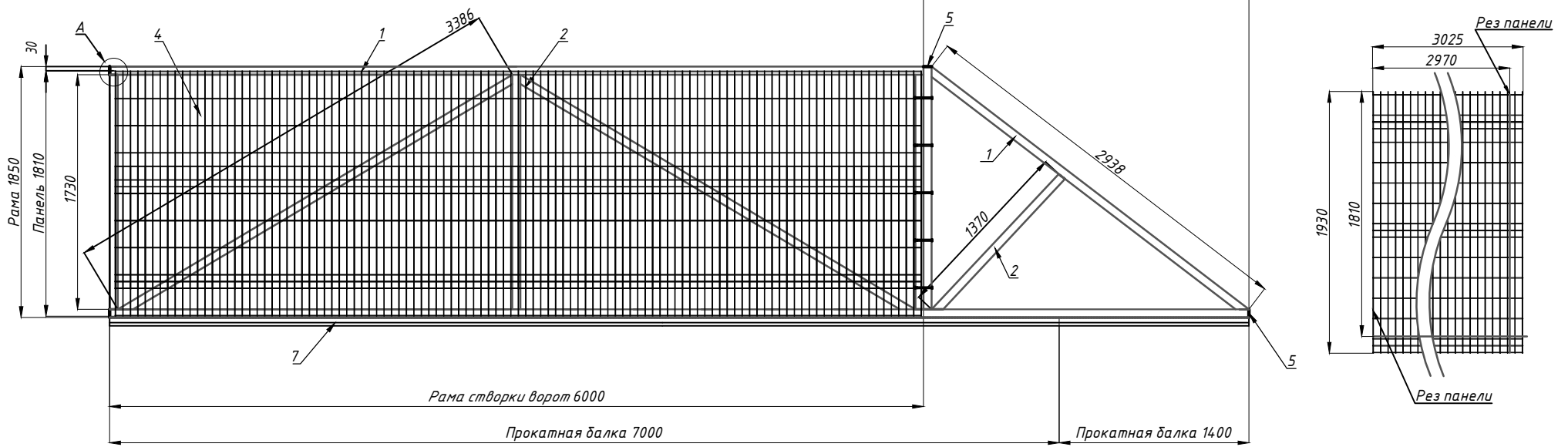
Инв. № дубл.

Взам. инв. №

Подп. и дата

Инв. № подл.

Противовес 2400
(40% от створки)



Поз.	Наименование	Длина, мм	Кол.	Примечание
1	Труба профильная оцинкованная 60x60x2,0мм (рама)			
2	Труба профильная оцинкованная 60x40x1,5мм (укосина)			
3	Балка прокатная 71x60x3,5 оцинкованная	8400	1	
4	Панель 3D В/Ш 1810x2970x4,8 URAL 150		2	
5	Заглушка пластиковая 60x60		3	

№СОВ2000-6000П				
Изм/Лист	№ Док.м.	Подп.	Дата	Створка откатных ворот В/Ш 2000x6000мм Zn в ПП правое открывание
Разраб.	Бучина			
Пров.	Кириллов			
Утв.	Подоксенов			Покрытие - полимерная краска по RAL
		Лист 1	Листов 1	УРАЛРЕСУРС

Перв. примен.

Справ. №

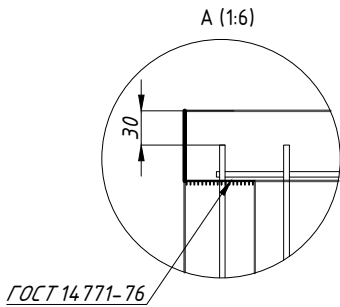
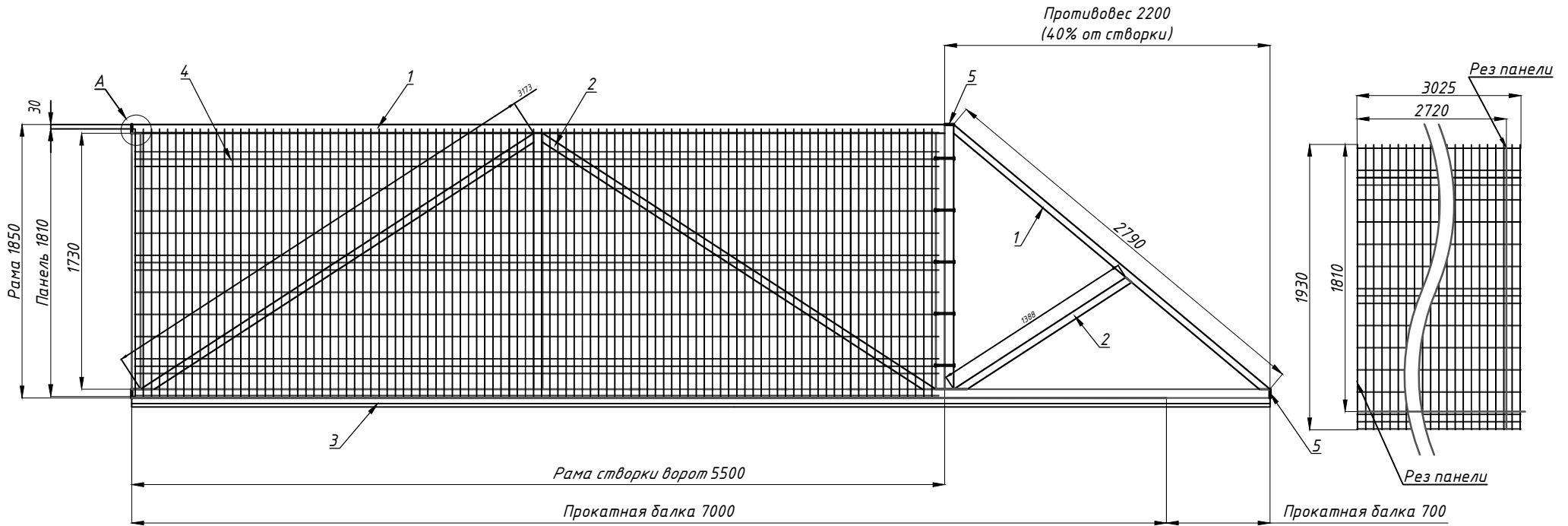
Подп. и дата

Инв. № дубл.

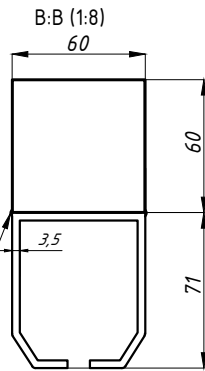
Взам. инв. №

Подп. и дата

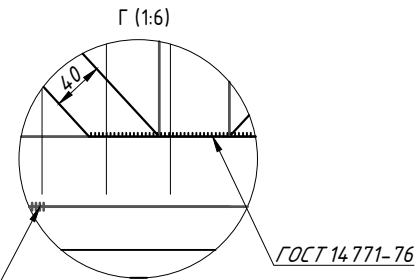
Инв. № подл.



ГОСТ 14771-76-Δ5-50Z1000



ГОСТ 14771-76-Δ5-50Z1000



Поз.	Наименование	Длина, мм	Кол.	Примечание
1	Труба профильная оцинкованная 60x60x2,0мм (рама)			
2	Труба профильная оцинкованная 60x40x1,5мм (укосина)			
3	Балка прокатная 71x60x3,5 оцинкованная	7700	1	
4	Панель 3D В/Ш 1810x2720x4,8 URAL 150		2	
5	Заглушка пластиковая 60x60		3	

№СОВ2000-5500П				
Изм/Лист	№ Док.м.	Подп.	Дата	Створка откатных ворот В/Ш 2000x5500мм Zn в ПП правое открывание
Разраб.	Бучина			Лит. Масса Масштаб - 1:20
Пров.	Кириллов			
Лист 1 Листов 1				Покрывтне - полимерная краска по RAL
Утв.	Подоксенов			

Справ. № | Перв. примен.

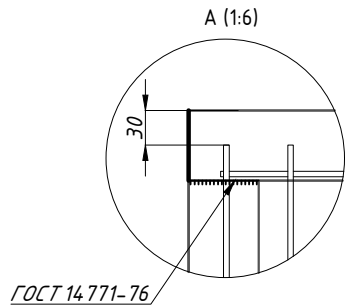
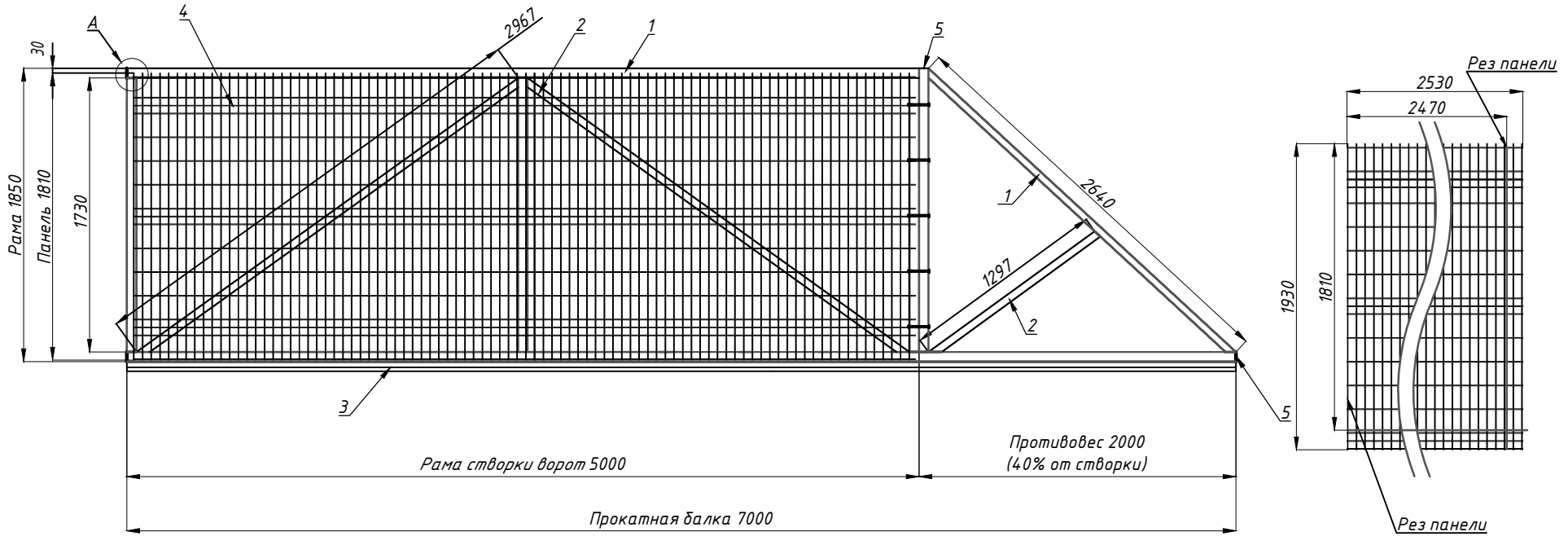
Подп. и дата

Инв. № дубл.

Взам. инв. №

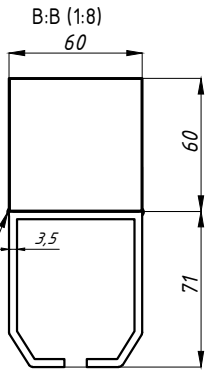
Подп. и дата

Инв. № подл.

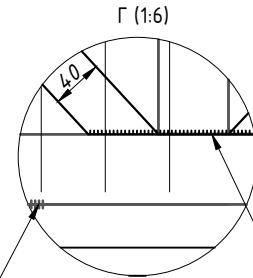


ГОСТ 14771-76

ГОСТ 14771-76-Δ5-50Z1000



ГОСТ 14771-76-Δ45-50Z1000



ГОСТ 14771-76

Справ. №

Перв. примен.

Подп. и дата

Инв. № дубл.

Взам. инв. №

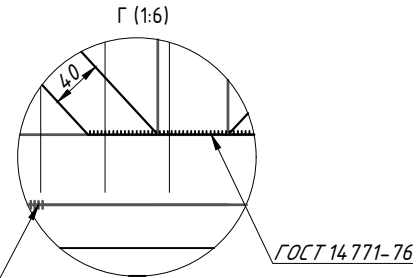
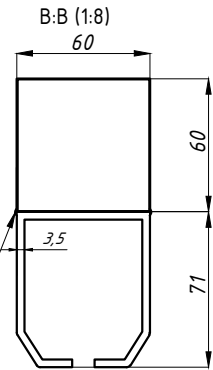
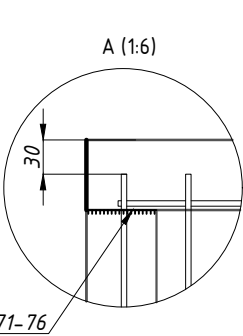
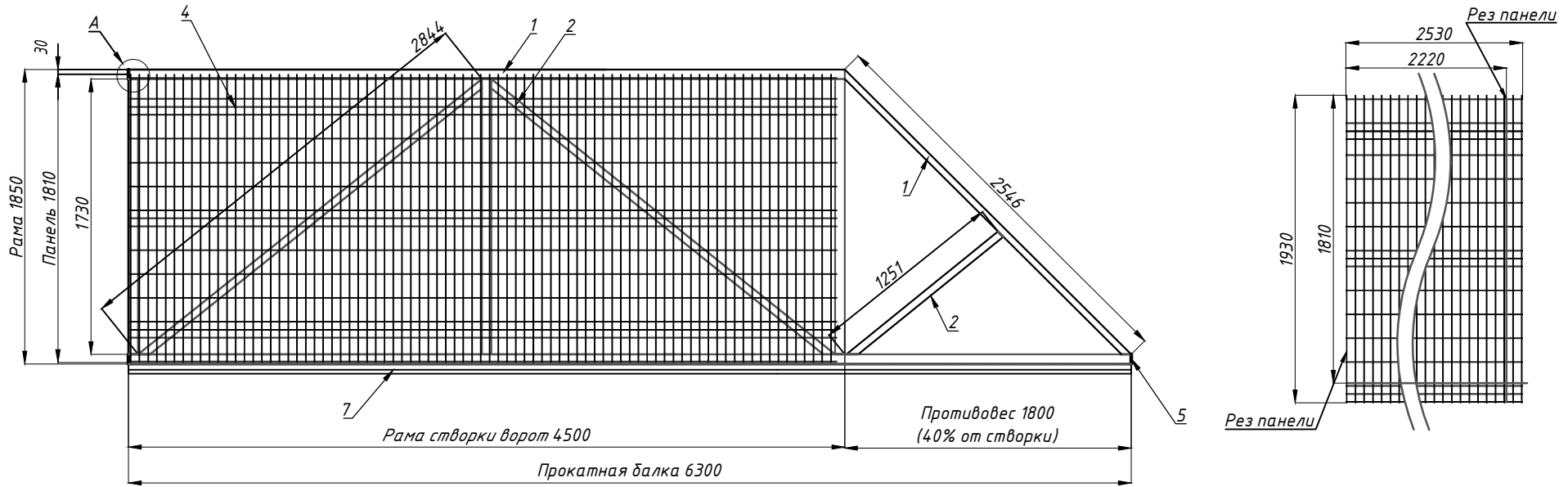
Подп. и дата

Инв. № подл.

Поз.	Наименование	Длина, мм	Кол.	Примечание
1	Труба профильная оцинкованная 60x60x2,0мм (рама)			
2	Труба профильная оцинкованная 60x40x1,5мм (укосина)			
3	Балка прокатная 71x60x3,5 оцинкованная	7000	1	
4	Панель 3D В/Ш 1810x2530x4,8 URAL 150		2	
5	Заглушка пластиковая 60x60		3	

					№СОВ2000-5000П						
Изм/Лист	№ Док.м.	Подп.	Дата	Створка откатных ворот В/Ш 2000x5000мм Zn в ПП правое открывание			Лит.	Масса	Масштаб		
Разраб.	Бунина										1:20
Пров.	Кириллов						Лист	1	Листов	1	
Утв.	Подоксенов			Покрытие - полимерная краска по RAL			УРАЛРЕСУРС				

Справ. № Перв. примен.



ГОСТ 14771-76-Δ5-50Z1000

ГОСТ 14771-76-Δ25-50Z1000

Подп. и дата

Инд. № дубл.

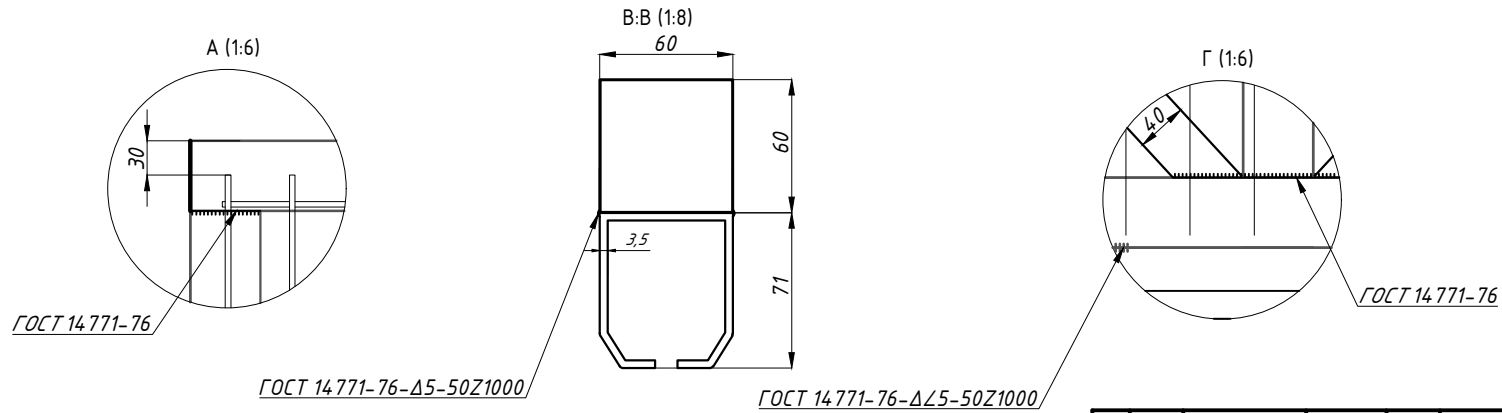
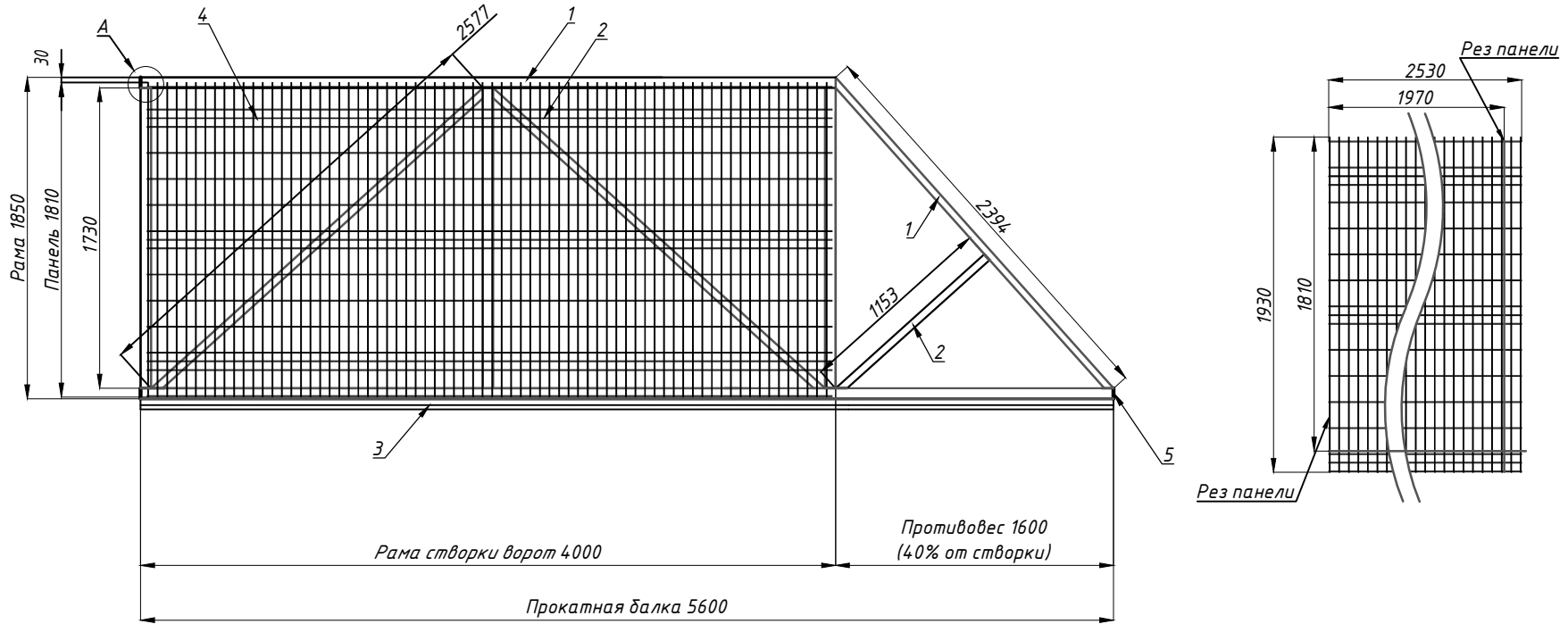
Взам. инв. №

Подп. и дата

Инд. № подл.

Поз.	Наименование	Длина, мм	Кол.	Примечание
1	Труба профильная оцинкованная 60x60x2,0мм (рама)			
2	Труба профильная оцинкованная 60x40x1,5мм (укосина)			
3	Балка прокатная 71x60x3,5 оцинкованная	6300	1	
4	Панель 3D В/Ш 1810x2220x4,8 URAL 150		2	
5	Заглушка пластиковая 60x60		3	

№СОВ2000-4500П				
Изм/Лист	№ Док.м.	Подп.	Дата	Створка откатных ворот В/Ш 2000x4500мм Zn в ПП правое открывание
Разраб.	Бучина			Лит. Масса Масштаб 1:20
Пров.	Кириллов			
Утв. Подоксенов				Лист 1 Листов 1
Покрытие - полимерная краска по RAL				УРАЛРЕСУРС



Поз.	Наименование	Длина, мм	Кол.	Примечание
1	Труба профильная оцинкованная 60x60x2,0мм (рама)			
2	Труба профильная оцинкованная 60x40x1,5мм (укосина)			
3	Балка прокатная 71x60x3,5 оцинкованная	5600	1	
4	Панель 3D В/Ш 1810x1970x4,8 URAL 150		2	
5	Заглушка пластиковая 60x60		3	

№СОВ2000-4000П			
Изм/Лист	№ Док.м.	Подп.	Дата
Разраб.	Бунина		
Пров.	Кириллов		
Утв.	Подоксенов		
Створка откатных ворот В/Ш 2000x4000мм Zn в ПП правое открывание			
Лист	1	Листов	1
Покрытие - полимерная краска по RAL			
УРАЛРЕСУРС			

Перв. примен.

Справ. №

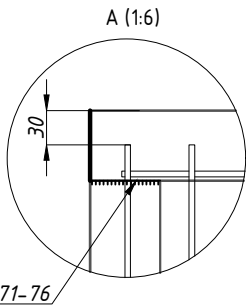
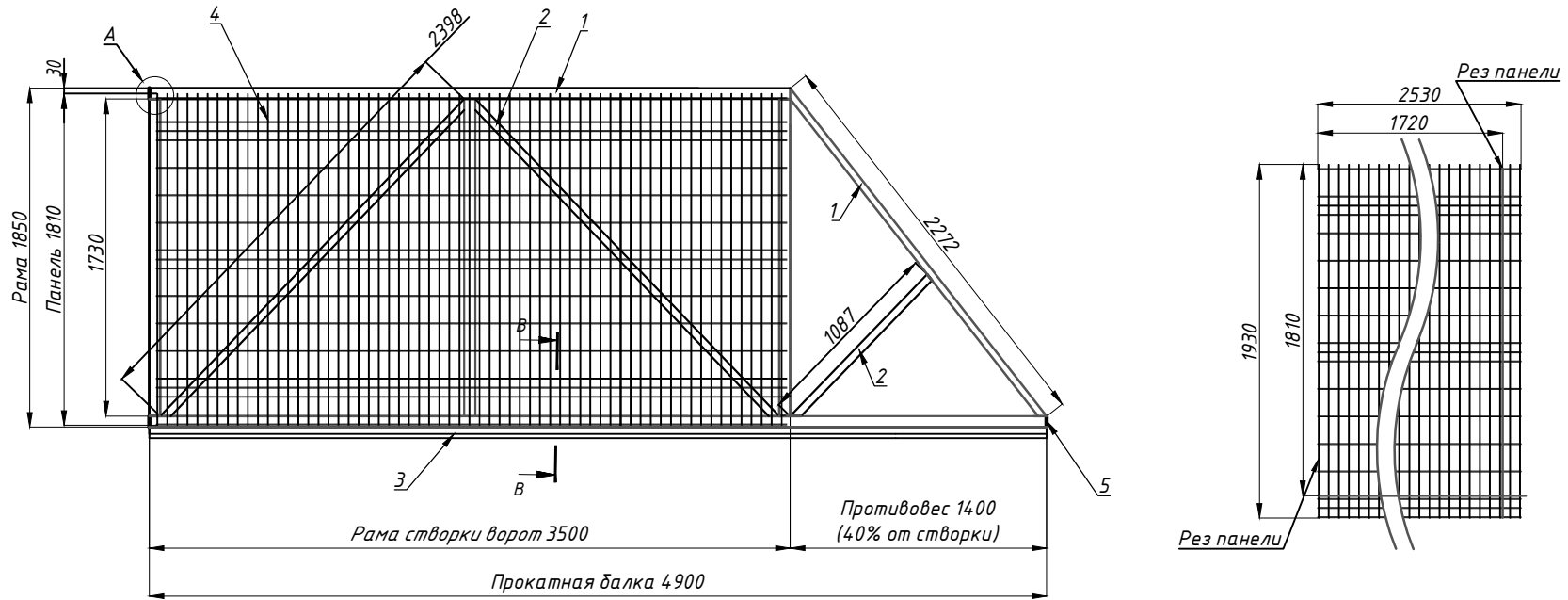
Подп. и дата

Инв. № дубл.

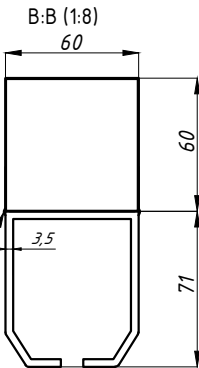
Взам. инв. №

Подп. и дата

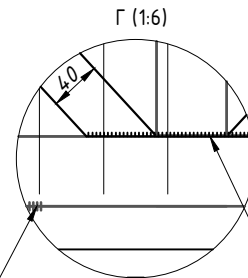
Инв. № подл.



ГОСТ 14771-76



ГОСТ 14771-76-Δ5-50Z1000



ГОСТ 14771-76

ГОСТ 14771-76-Δ5-50Z1000

Поз.	Наименование	Длина, мм	Кол.	Примечание
1	Труба профильная оцинкованная 60x60x2,0мм (рама)			
2	Труба профильная оцинкованная 60x40x1,5мм (укосина)			
3	Балка прокатная 71x60x3,5 оцинкованная	4900	1	
4	Панель 3D В/Ш 1810x1720x4,8 URAL 150		2	
5	Заглушка пластиковая 60x60		3	

№СОВ2000-3500П				
Изм/Лист	№ Док.м.	Подп.	Дата	Створка откатных ворот В/Ш 2000x3500мм Zn в ПП правое открывание
Разраб.	Бучина			Лит. Масса Масштаб - - 1:20
Пров.	Кириллов			
Лист 1 Листов 1				Покрытие - полимерная краска по RAL УРАЛРЕСУРС
Утв.	Подоксенов			

Справ. №

Перв. примен.

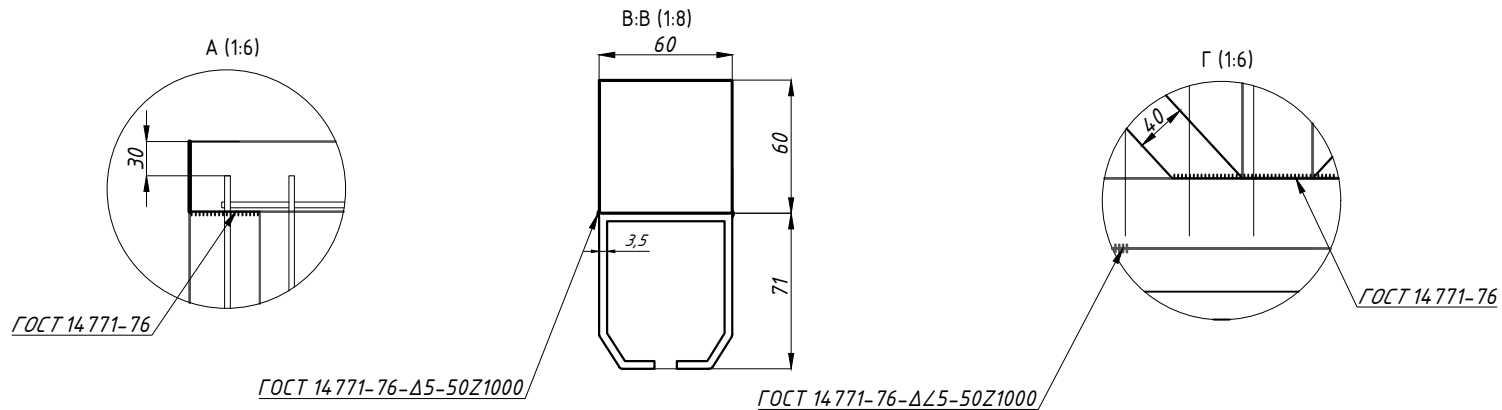
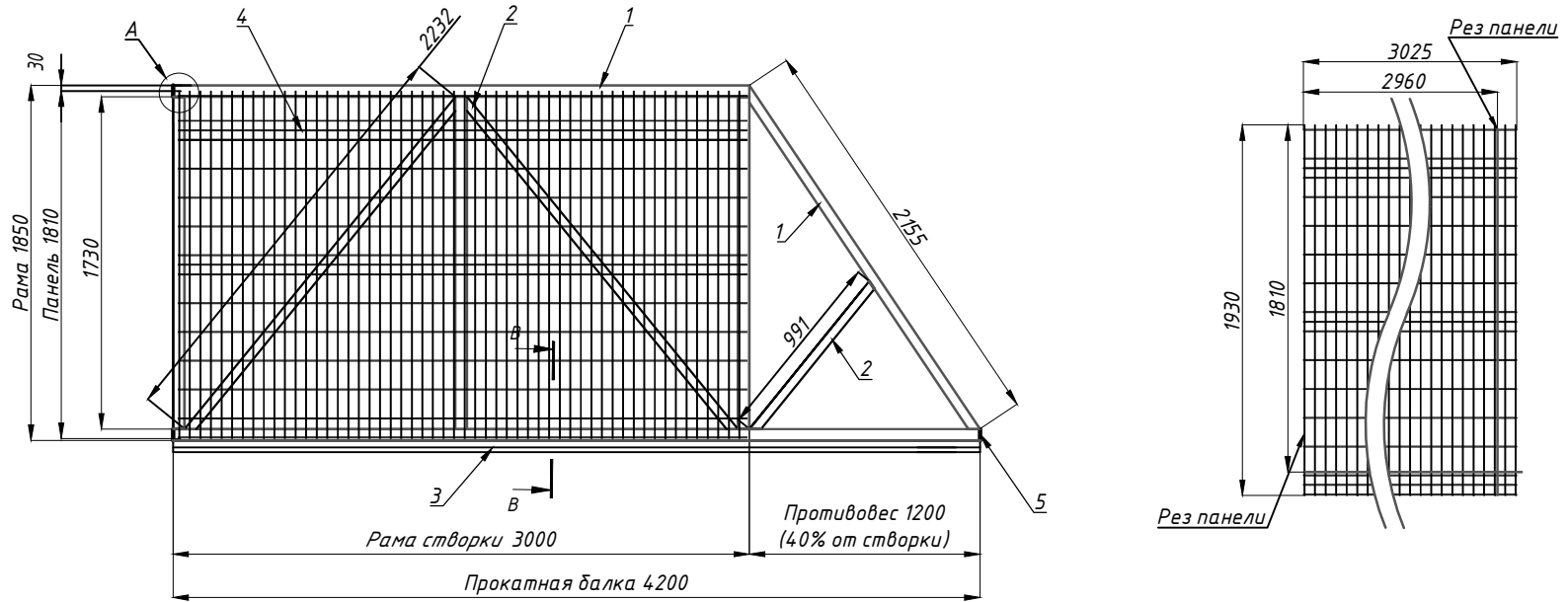
Подп. и дата

Инв. № дубл.

Взам. инв. №

Подп. и дата

Инв. № подл.



Поз.	Наименование	Длина, мм	Кол.	Примечание	№СОВ2000-3000П					
					Изм/Лист	№ Док.м.	Подп.	Дата		
1	Труба профильная оцинкованная 60x60x2,0мм (рама)				Створка откатных ворот В/Ш 2000x3000мм Zn в ПП правое открывание	Лит.	Масса	Масштаб		
2	Труба профильная оцинкованная 60x40x1,5мм (укосина)			Разраб. Бунина					-	1:20
3	Балка прокатная 71x60x3,5 оцинкованная	4200	1	Пров. Кириллов						
4	Панель 3D В/Ш 1610x2960x4,8 URAL 150		2	шт	Утв. Подоксенов	Лист	Листов 1	УРАЛРЕСУРС		
5	Заглушка пластиковая 60x60		3	шт						
					Покрытие - полимерная краска по RAL					

Перв. примен.

Справ. №

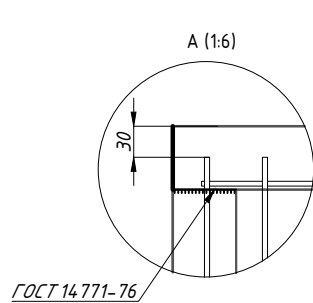
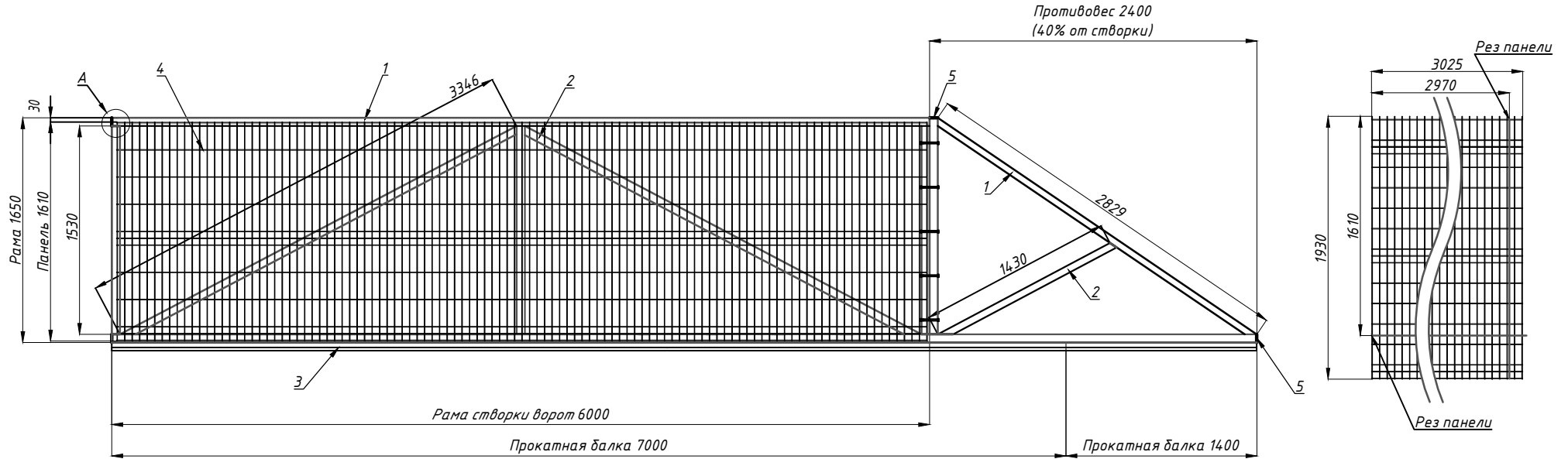
Подп. и дата

Инв. № дубл.

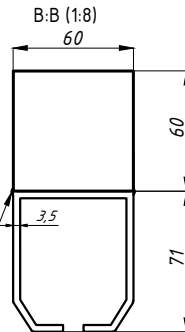
Взам. инв. №

Подп. и дата

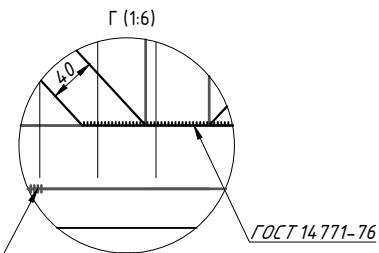
Инв. № подл.



ГОСТ 14771-76-Δ5-50Z1000



ГОСТ 14771-76-Δ45-50Z1000



Поз.	Наименование	Длина, мм	Кол.	Примечание
1	Труба профильная оцинкованная 60x60x2,0мм (рама)			
2	Труба профильная оцинкованная 60x40x1,5мм (укосина)			
3	Балка прокатная 71x60x3,5 оцинкованная	8400	1	
4	Панель 3D В/Ш 1610x2970x4,8 URAL 150		2	
5	Заглушка пластиковая 60x60		3	

№СОВ1800-6000П						
Изм/Лист	№ Док.м.	Подп.	Дата			
Разраб.	Бучина					
Пров.	Кириллов					
Утв.	Подоксенов					
Створка откатных ворот В/Ш 1800x6000мм Zп в ПП правое открывание				Лит.	Масса	Масштаб
					-	1:20
Покрытие - полимерная краска по RAL				Лист 1	Листов 1	
				УРАЛРЕСУРС		

Перв. примен.

Справ. №

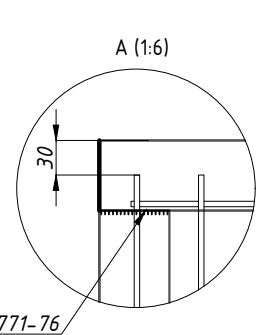
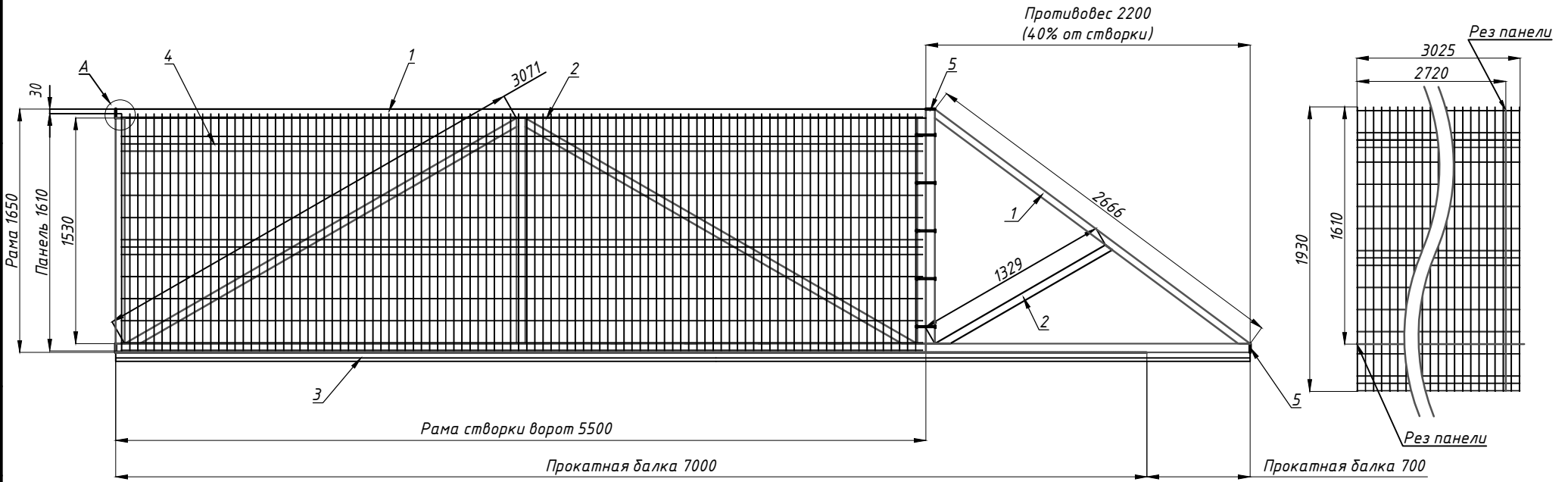
Подп. и дата

Инв. № дубл.

Взам. инв. №

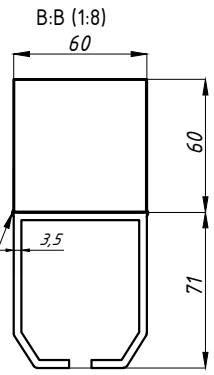
Подп. и дата

Инв. № подл.

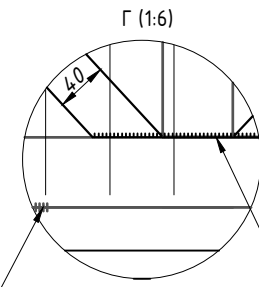


ГОСТ 14771-76

ГОСТ 14771-76-Δ5-50Z1000



ГОСТ 14771-76-Δ45-50Z1000

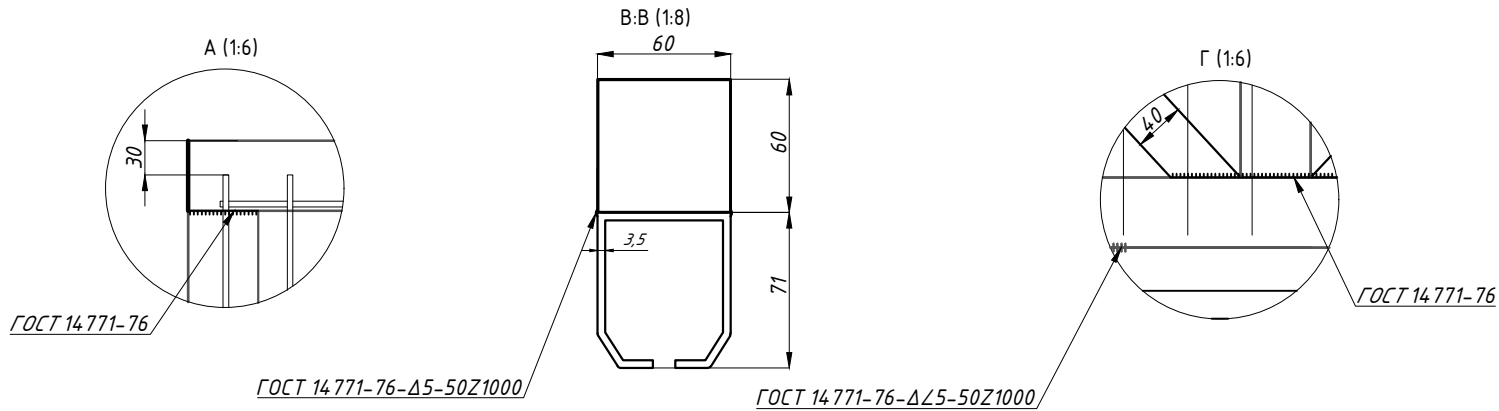
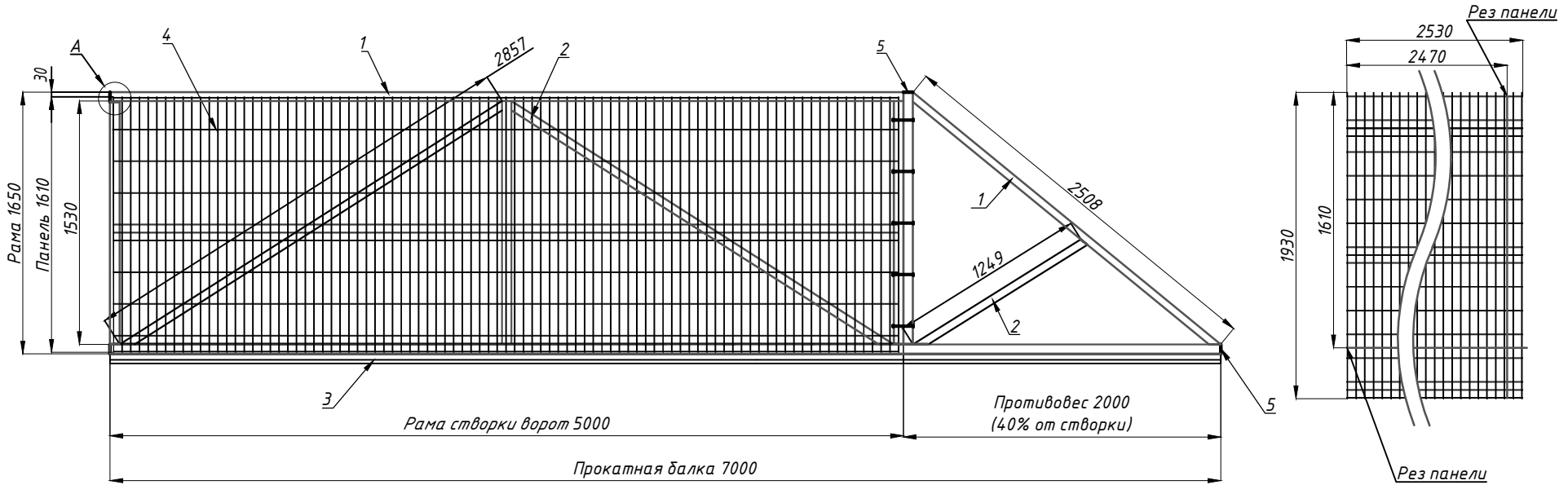


ГОСТ 14771-76

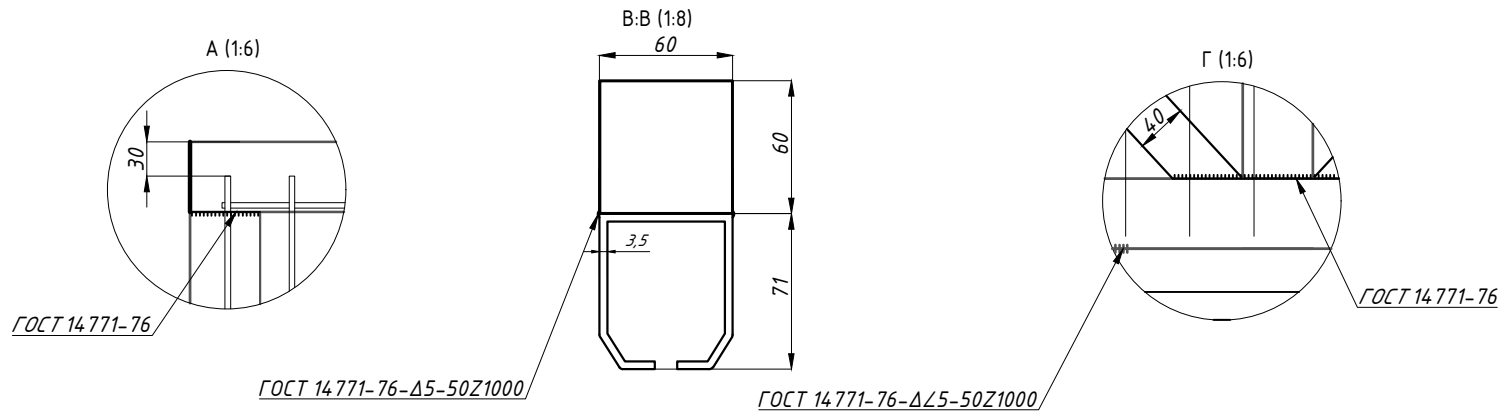
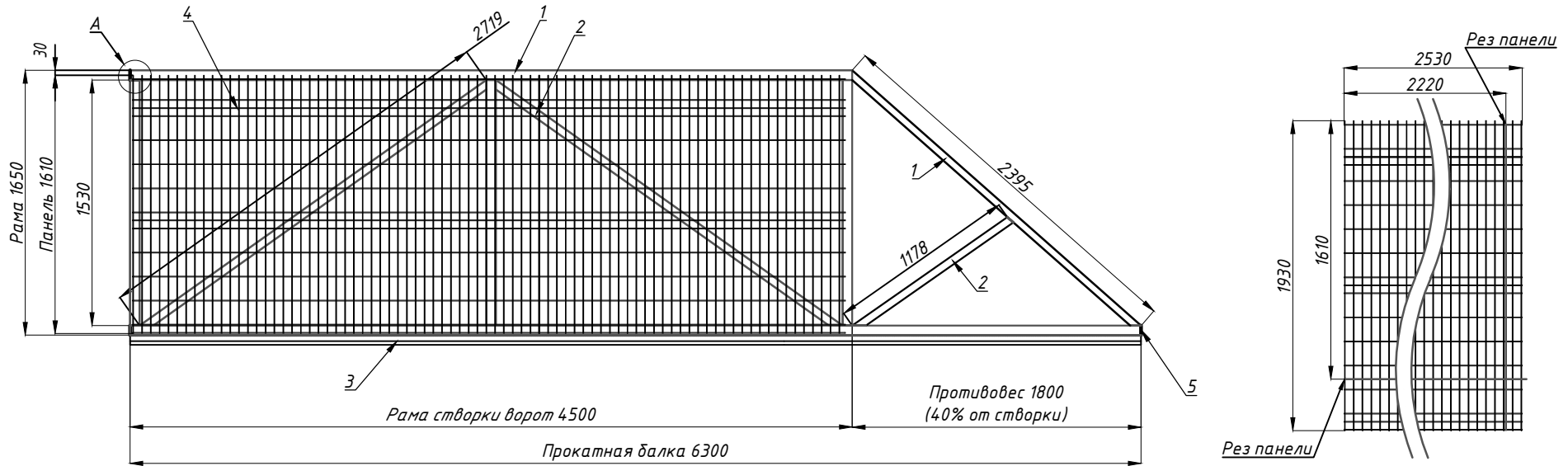
Поз.	Наименование	Длина, мм	Кол.	Примечание
1	Труба профильная оцинкованная 60x60x2,0мм (рама)			
2	Труба профильная оцинкованная 60x40x1,5мм (укосина)			
3	Балка прокатная 71x60x3,5 оцинкованная	7700	1	
4	Панель 3D В/Ш 1610x2720x4,8 URAL 150		2	
5	Заглушка пластиковая 60x60		3	

Изм/Лист	№ Док.м.	Подп.	Дата
Разраб.	Бунина		
Пров.	Кириллов		
Утв.	Подоксенов		

№СОВ1800-5500П		
Лит.	Масса	Масштаб
		1:20
Лист 1		Листов 1
Покрытие - полимерная краска по RAL		УРАЛРЕСУРС



Поз.	Наименование	Длина, мм	Кол.	Примечание	№СОВ1800-5000П							
1	Труба профильная оцинкованная 60x60x2,0мм (рама)				Изм/Лист	№ Док.м.	Подп.	Дата	Створка откатных ворот В/Ш 1800x5000мм Zп в ПП правое открывание	Лит.	Масса	Масштаб
2	Труба профильная оцинкованная 60x40x1,5мм (укосина)				Разраб.	Бунина						
3	Балка прокатная 71x60x3,5 оцинкованная	7000	1		Пров.	Кириллов				Лист 1	Листов 1	
4	Панель 3D В/Ш 1610x2470x4,8 URAL 150		2		Утв.	Подоксенов			Покрытие - полимерная краска по RAL	УРАЛРЕСУРС		
5	Заглушка пластиковая 60x60		3									



Поз.	Наименование	Длина, мм	Кол.	Примечание
1	Труба профильная оцинкованная 60x60x2,0мм (рама)			
2	Труба профильная оцинкованная 60x40x1,5мм (укосина)			
3	Балка прокатная 71x60x3,5 оцинкованная	6300	1	
4	Панель 3D В/Ш 1610x2220x4,8 URAL 150		2	
5	Заглушка пластиковая 60x60		3	

№СОВ1800-4500П				
Изм/Лист	№ Док.м.	Подп.	Дата	Створка откатных ворот В/Ш 1800x4500мм Зп в ПП правое открывание
Разраб.	Бунина			Лит. Масса Масштаб - 1:20
Пров.	Кириллов			
Лист 1 Листов 1				Покрытие - полимерная краска по RAL
Утв.	Подоксенов			

Перв. примен.

Справ. №

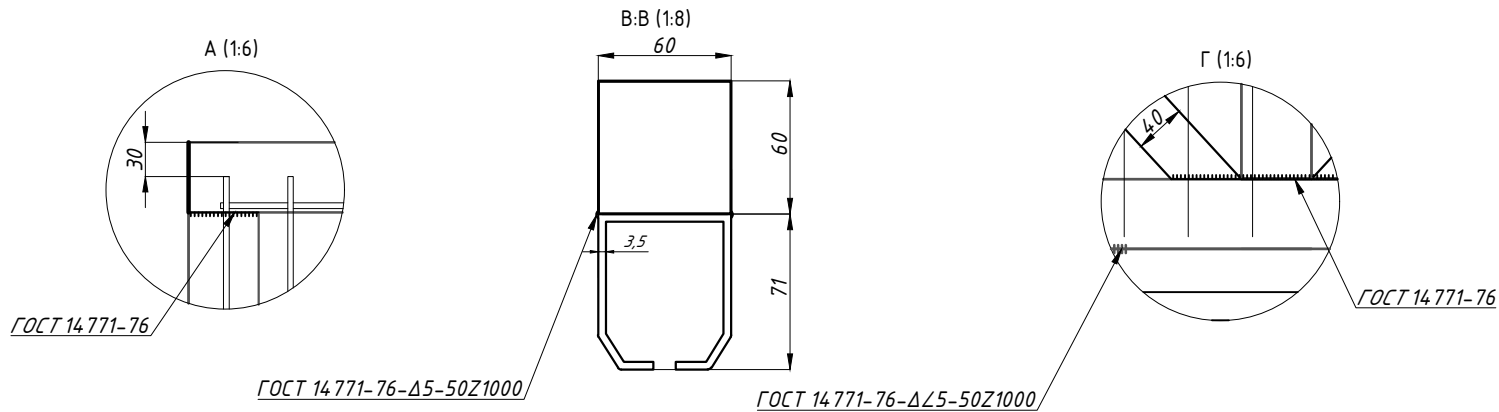
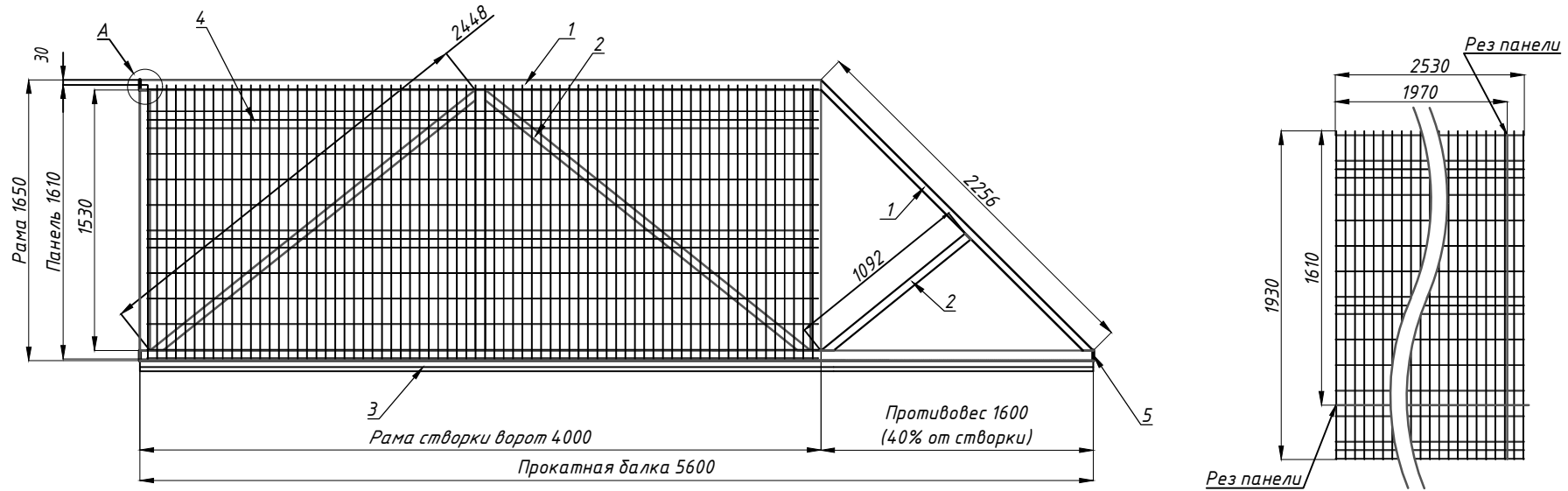
Подп. и дата

Инв. № дубл.

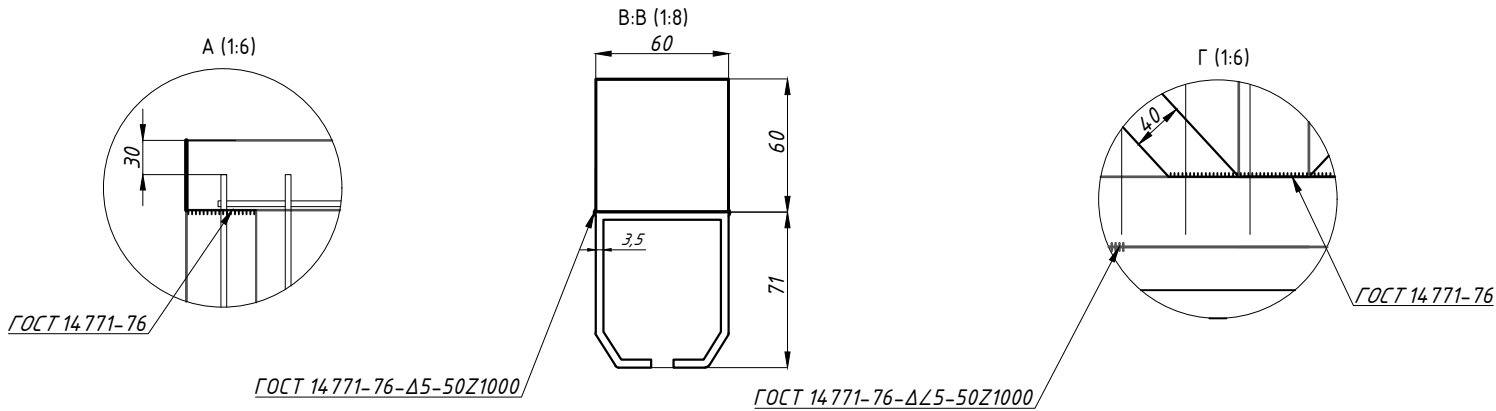
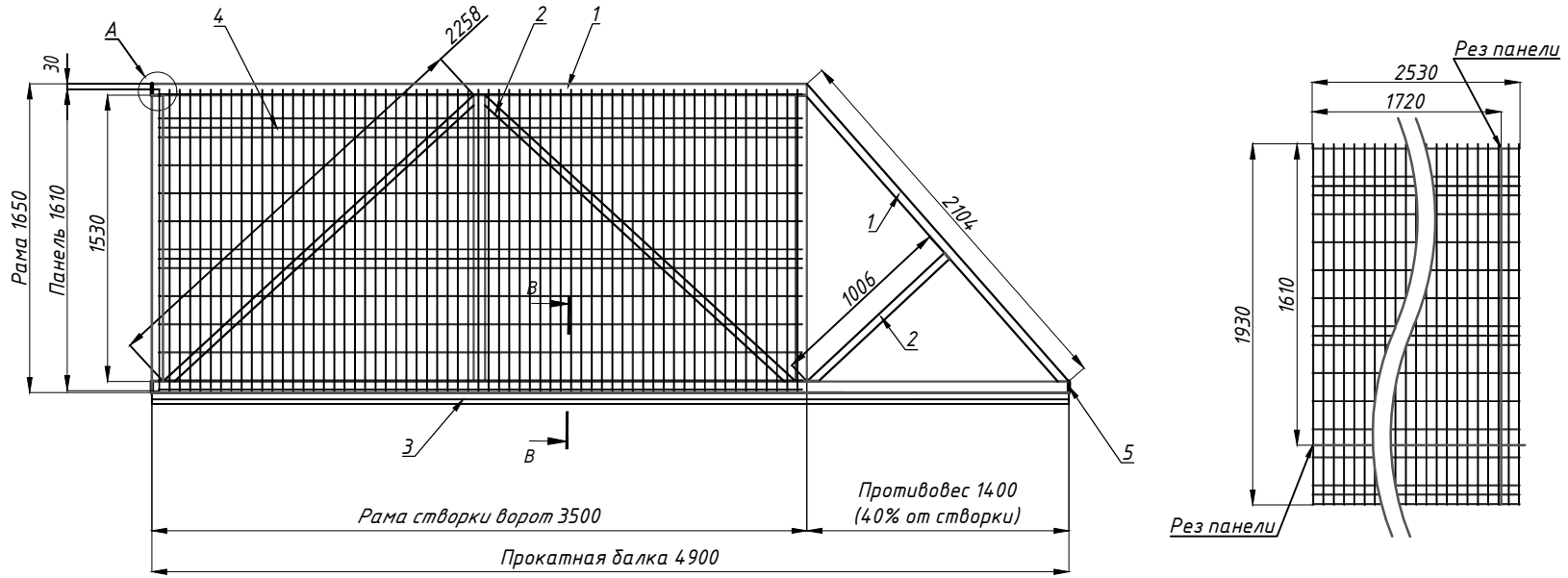
Взам. инв. №

Подп. и дата

Инв. № подл.



Поз.	Наименование	Длина, мм	Кол.	Примечание	№СОВ1800-4000П							
1	Труба профильная оцинкованная 60x60x2,0мм (рама)				Изм/Лист	№ Док.м.	Подп.	Дата	Створка откатных ворот В/Ш 1800x4000мм Zп в ПП правое открывание	Лит.	Масса	Масштаб
2	Труба профильная оцинкованная 60x40x1,5мм (укосина)				Разраб.	Бунина						1:20
3	Балка прокатная 71x60x3,5 оцинкованная	5600	1		Пров.	Кириллов				Лист 1	Листов 1	
4	Панель 3D В/Ш 1610x1970x4,8 URAL 150		2						Покрытие - полимерная краска по RAL	УРАЛРЕСУРС		
5	Заглушка пластиковая 60x60		3		Утв.	Подоксенов						



Поз.	Наименование	Длина, мм	Кол.	Примечание	№СОВ1800-3500П							
1	Труба профильная оцинкованная 60x60x2,0мм (рама)				Изм/Лист	№ Док.м.	Подп.	Дата	Створка откатных ворот В/Ш 1800x3500мм Зп в ПП правое открывание	Лит.	Масса	Масштаб
2	Труба профильная оцинкованная 60x40x1,5мм (укосина)				Разраб.	Бунина						1:20
3	Балка прокатная 71x60x3,5 оцинкованная	4900	1		Пров.	Кириллов				Лист 1	Листов 1	
4	Панель 3D В/Ш 1610x1720x4,8 URAL 150		2						Покрытие - полимерная краска по RAL	УРАЛРЕСУРС		
5	Заглушка пластиковая 60x60		3		Утв.	Подоксенов						

Перв. примен.

Справ. №

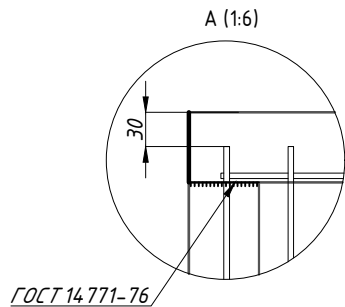
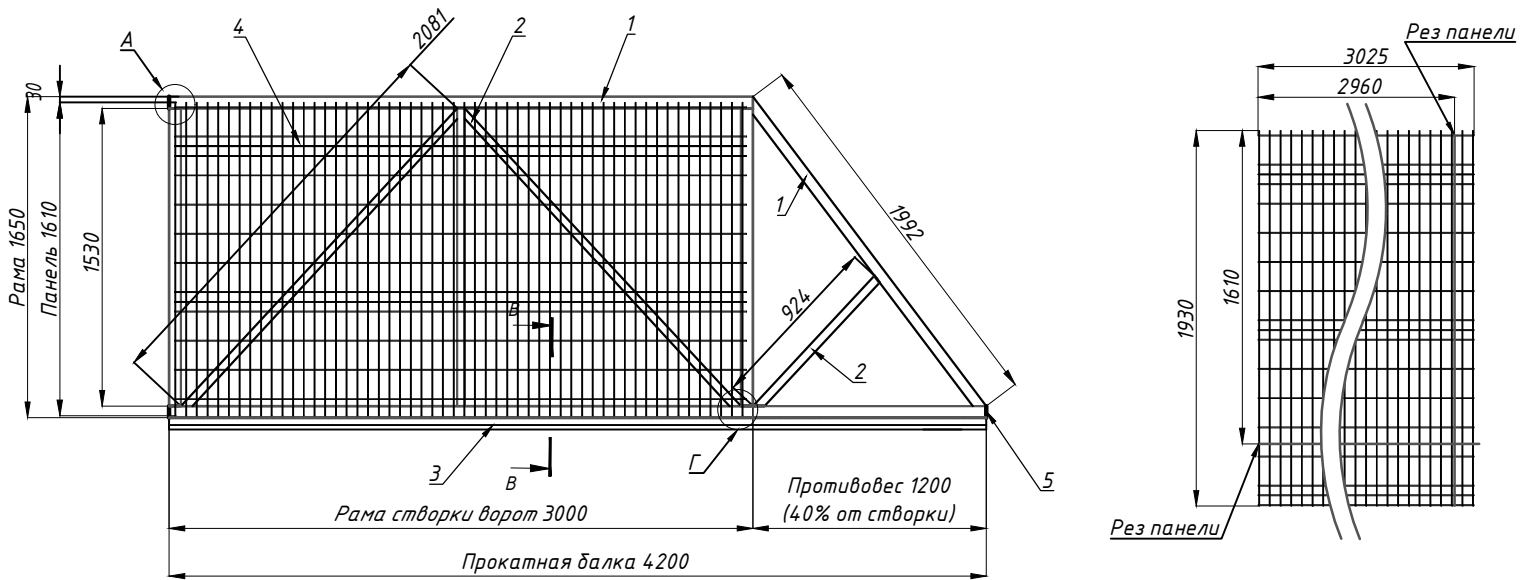
Подп. и дата

Инд. № дубл.

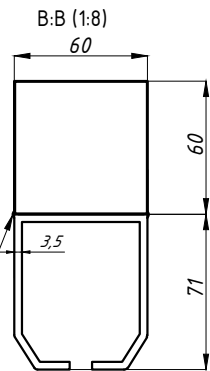
Взам. инв. №

Подп. и дата

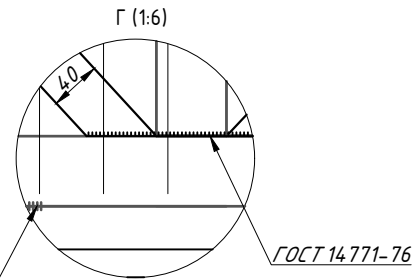
Инд. № подл.



ГОСТ 14771-76-Δ5-50Z1000



ГОСТ 14771-76-Δ45-50Z1000



ГОСТ 14771-76

Спецификация

№	Наименование	Длина	Кол-во	Примечание
1	Труба профильная оцинкованная 60x60x2,0мм			Рама
2	Труба профильная оцинкованная 60x40x1,5мм			Укосина
3	Балка прокатная 71x60x3,5 оцинкованная	4200	1 Шт.	
4	Панель 3D В/Ш 1610x2960x4,8 URAL 150		4 Шт.	
5	Заглушка пластиковая 60x60		3 Шт.	

Изм/Лист	№ Док.м.	Подп.	Дата
Разраб.	Бучина		
Пров.	Кириллов		
Утв.	Подоксенов		

№СОВ1800-3000П			
Створка откатных ворот В/Ш 1800x3000мм Зп в ПП правое открывание	Лит.	Масса	Масштаб
		-	М1:20
Лист 1		Листов 1	
Покрытие - полимерная краска по RAL		УРАЛРЕСУРС	

Справ. №

Перв. примен.

Подп. и дата

Инв. № дубл.

Взам. инв. №

Подп. и дата

Инв. № подл.



УРАЛРЕСУРС

ОГРАЖДЕНИЯ СПЕЦИАЛЬНОГО НАЗНАЧЕНИЯ

Единая клиентская служба
8 800 555 0768

info@uralresurs.com

Центральный офис: Екатеринбург, Карла Либкнехта, 22

www.uralresurs.com